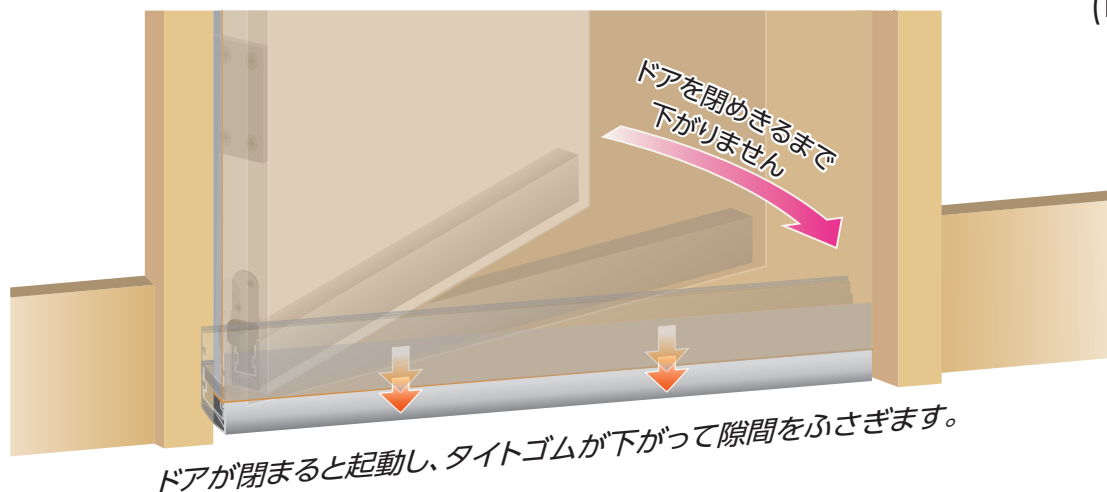
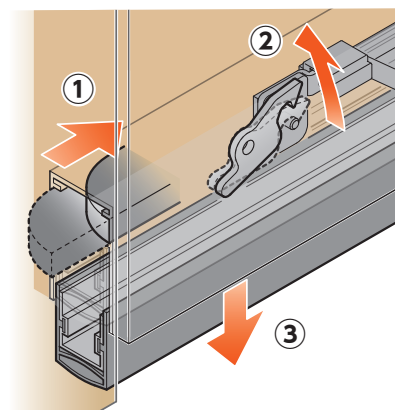
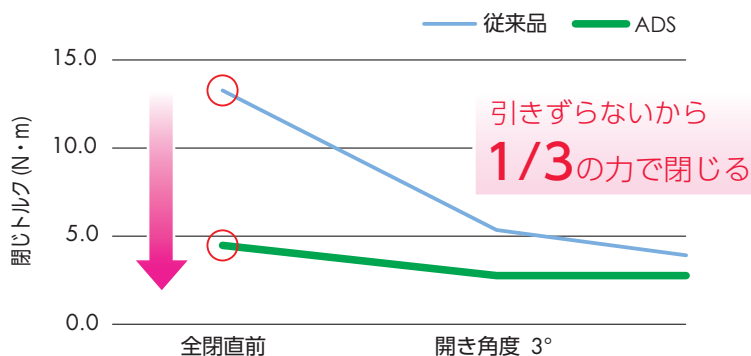


# NEW ボトムタイト ADS

## ドアを閉めるときに 床を引きずらない新機構 (PAT.P)

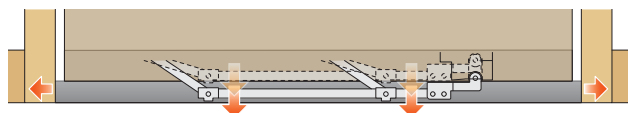


閉じやすさ**3倍** (従来品比)



吊元側のトリガーが10mm押し込まれると起動し、ダンパーを効かせながらボトムレールがゆっくり下がる構造です。

## しっかりと隙間をふさぐ独自構造



- ボトムレールが垂直に降りて、2点で床を押さえます。
- 縦枠との隙間を詰めやすいように、ボトムレール自体が±3mm、左右に自在に動きます。



- 吊元側、中央部、戸先側を均等に押さえられます。3カ所を押さえる力のバラツキは、**1/6以下!!** (従来品比)

Aタイプ	品番	価格(税抜)	Bタイプ	品番	価格(税抜)
	<b>ADS-A-900-01</b> L=900mm [対応戸幅 700 ~ 900mm]	<b>¥18,500</b>		<b>ADS-B(L/R)-900</b> L=900mm [対応戸幅 700 ~ 900mm]	<b>¥19,500</b>
	<b>ADS-A-1200-01</b> L=1,200mm [対応戸幅 900 ~ 1,200mm]	<b>¥21,000</b>		<b>ADS-B(L/R)-1200</b> L=1,200mm [対応戸幅 900 ~ 1,200mm]	<b>¥22,000</b>

## ■ セット内容

タイプ	名称・型番	明細	入り数
A	ボトムタイト本体 ADS-A	材 質 レール：アルミ ゴ ム：シリコーンゴム	1 セット
	ブラケット DSB	材 質 ステンレス 付属ねじ M4×20(D=6) 皿タッピン 2本	2 セット
B	ボトムタイト本体 ADS-B(L/R)	材 質 レール：アルミ ゴ ム：シリコーンゴム 付属ねじ M4×10(D=6) 皿小ねじ [SUS]6本 3.1×16 皿木ねじ 6本	1 セット
A・B 共通	当て板 ADC	材 質 ステンレス 付属ねじ M4×10(D=6) 皿小ねじ [SUS]2本 3.1×16 皿木ねじ 2本	1 セット

## ■ 参考納まり図・製品寸法図

