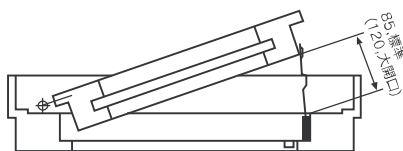


SAFETY STOPPER

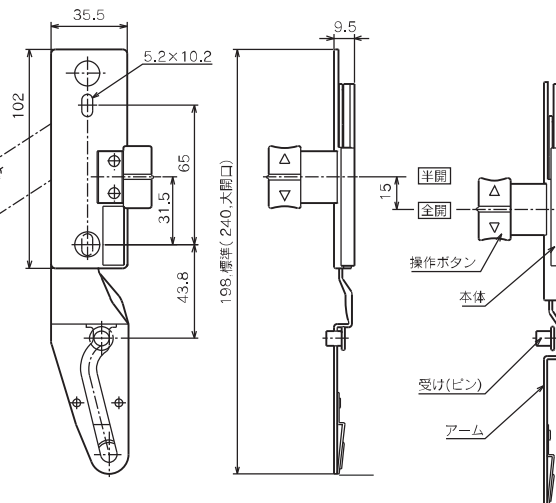
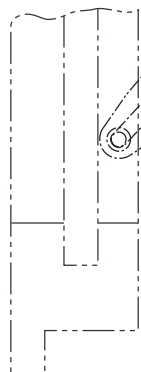
セーフティストッパー[開き用]

製品仕様

【納まり図】



※サッシにより開口量は異なります。
注:()寸法は大開口タイプです。

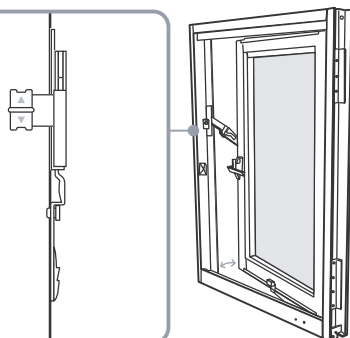


※上の納まり図は、操作ボタン固定式タイプです。
他に、操作ボタン脱着式タイプもございます。

【操作方法】

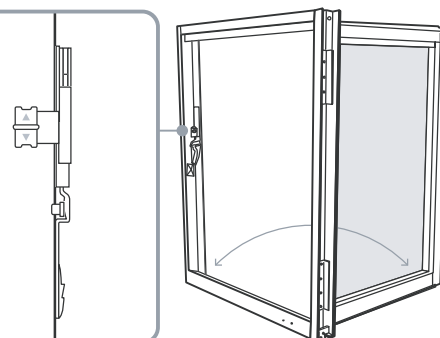
① 半開[ロック]

操作ボタンを上げると、アームが引っかかり、開口の制限が可能になります。



② 全開[フリー]

操作ボタンを下げると、アームが解除され、開口の制限なく、全開できます。



【型番】

操作ボタンの種類		色		勝手(内観)		W寸法		アームの種類		※ピンタイプ
固定式	F	ホワイト	W	左吊元	1	600未満	N	標準	X	サッシ形状により異なります。 別途お問合せをお願いします。
脱着式	D	ブラウン	B	右吊元	2	600以上	S	大開口	Y	
		ブラック	K							

例) **ST** - **D** **W** **1** - **S** **X** - ※
 セーフティストッパー 脱着式 白 左吊元 W寸法 600以上 アーム標準 サッシ形状

【材質】

本体	POM、アルミ
アーム	ステンレス
受け	ステンレス
操作ボタン	ステンレス、POM

※オプション:操作ラベル

【注意事項】

- この金物は防犯用ではありません。
- 本体の取付には、高さ方向に最低220mm標準、(260mm大開口)のスペースが必要です。
- 操作時の指挟みに注意してください。
- 強風時は窓を開けないでください。
- 操作時のボタンの脱落に注意してください。(脱着式)
- 全開・半開操作は窓を確実に閉めた状態で行ってください。
- 取付用ビス・裏板はお客様にてご準備ください。

※製品改良のため、仕様・外観は予告なく変更する場合がございます。

株式会社SKB

【大阪本社】〒577-0032 大阪府東大阪市御厨1丁目5番3号
TEL:050-5213-1166 FAX:06-6720-8252

【東京開発センター】〒162-0044 東京都新宿区喜久井町2 アパ早稲田ビル3F
TEL:03-5155-2472 FAX:03-5155-2473

【ホームページ】<http://www.skb-net.co.jp/>