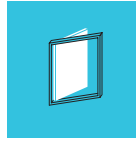


## Lever Handle ● レバーハンドル

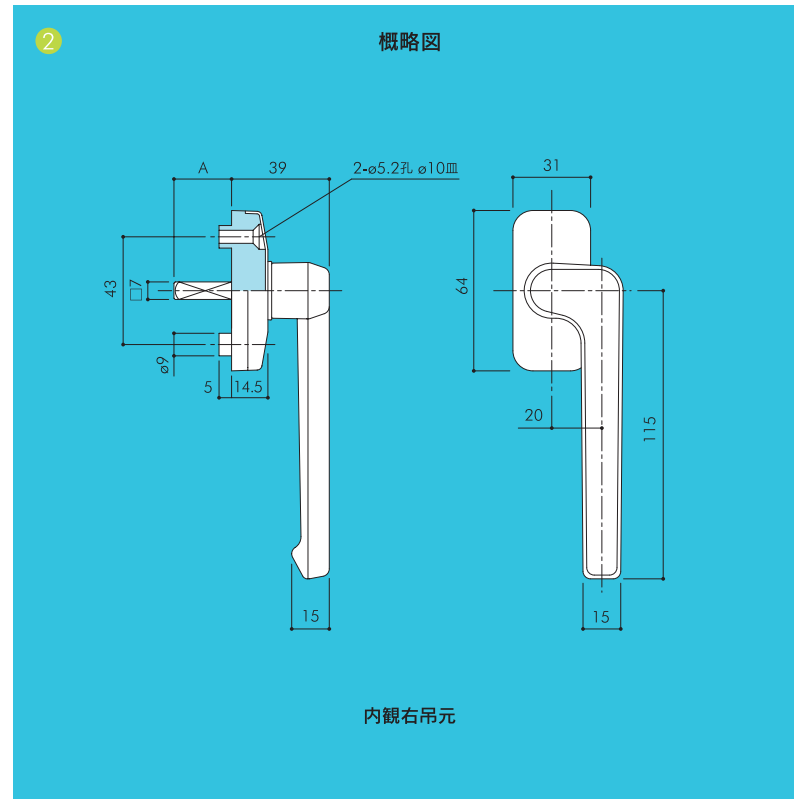


多様な見込み寸法に対応

角軸長を3タイプ(L23・L32・L39)をご用意しています。

ロック装置との親和性

ロック装置とのセット使用を想定して開発。取付けピッチの統一によりタイトに固定され、ロック装置のポテンシャルを引き出します。



1 ロック装置 型番表

ハンドル位置	標準タイプ						オフセットタイプ		
	1	2	2	3	3	3	3	3	3
全長L	175	400	700	1000	1400	1800	1000	1400	1800
振分L1	79	200	350	500	700	900	300	300	500
ピッチP	-	300	600	900	1300	1700	900	1300	1700
ピッチP1	61	-	-	-	150	150	230	460	460
取付け部 適応寸法	200~ 400	401~ 700	701~ 1000	1001~ 1400	1401~ 1800	1801~ 2200	1001~ 1400	1401~ 1800	1801~ 2200

共通型番	バックセット BS	全長 L		ハンドル位置	
LS	20	0175	0400	標準	C
	30	0700	1000	オフセット	D
		1400	1800		

「バックセット30・全長1400・オフセット」の型番は、「LS-30-1400D」となります。

2 レバーハンドル 型番表

共通型番	角軸長 A	勝手 (内観視)		色	
LH	23	左吊元	1	シルバー	SL
	32	右吊元	2	ブロンズ	BZ
	39			ゴールド	GD

「角軸長23・内観右吊元・シルバー」の型番は、「LH-23-2-SL」となります。

3 フリクションステー 型番表

共通型番	ブラケット種類		全長 L	アーム長 P	ブラケット形状
FS	脱着式	D	232 (L1=207.5)	113	01
	固定式	F	315 (L1=298 / L2=32)	160	01
				365 (L1=348 / L2=32)	210

「脱着式・L=232・P=113・ブラケット形状01」の型番は、「FS-D232-113-01」となります。

