

DOOR GUARD

ドア・ガード

斬新なアイデアと高度な技術力による、新しいタイプのドアガードをご紹介します。
アームに樹脂を採用することでキャッチ機構を実現。お部屋の換気を可能にしました。
あの冷たい金属の肌触りは、もはや過去の記憶に過ぎません。



Product Data

材質 アーム : ポリカーポネート樹脂(補強材:SUS430)
ブラケット : ZDC2(亜鉛ダイカスト)
受け : ZDC2(亜鉛ダイカスト)

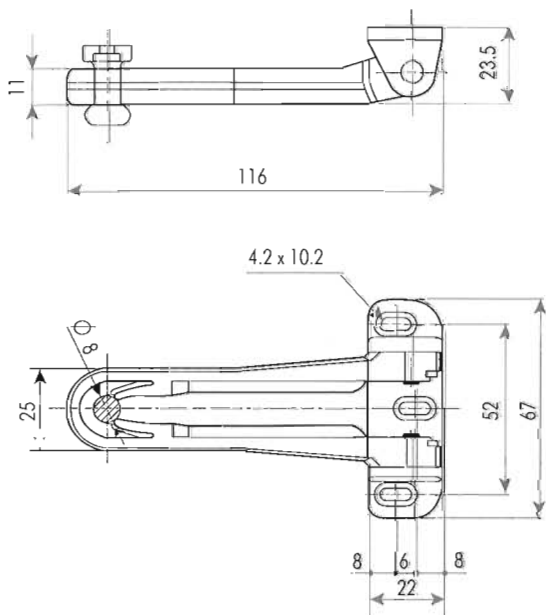
仕上 ブラック・ブロンズ・グレー・ホワイト・スケルトンゴールド/シルバーほかオーダー色

特長 キャッチ機構がドアの半開保持を実現し、換気を可能に。(キャッチ機構なしも用意)
樹脂の採用により、摺動音排除・扉の傷つき防止・軽量化を実現。
取付・施工後の微調整が可能。(ブラケットおよび受けの取付けに長孔を採用)
各種オーダー色に対応。

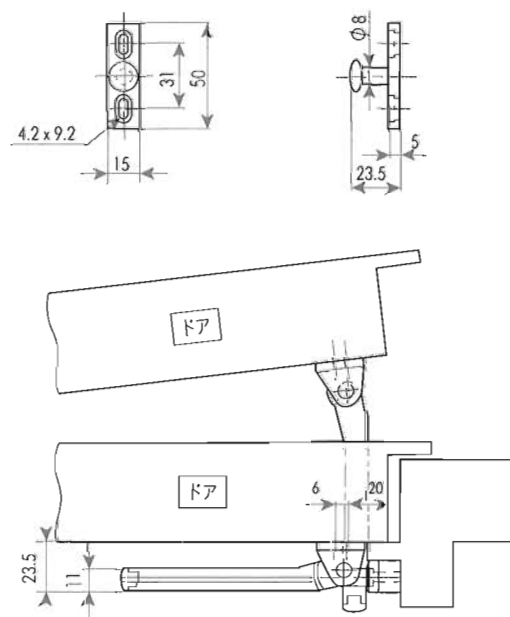
PAT.P

キャッチ付ドアガード

(図はキャッチ機構あり)



取付納まり図



 株式会社SKB

大阪本社
東京開発センター

577-0032
162-0044

大阪府東大阪市御厨1-5-3
東京都新宿区喜久井町2 アパ早稲田ビル3F

TEL : 06-6788-1518
TEL : 03-5155-2472

FAX : 06-6788-2056
FAX : 03-5155-2473