

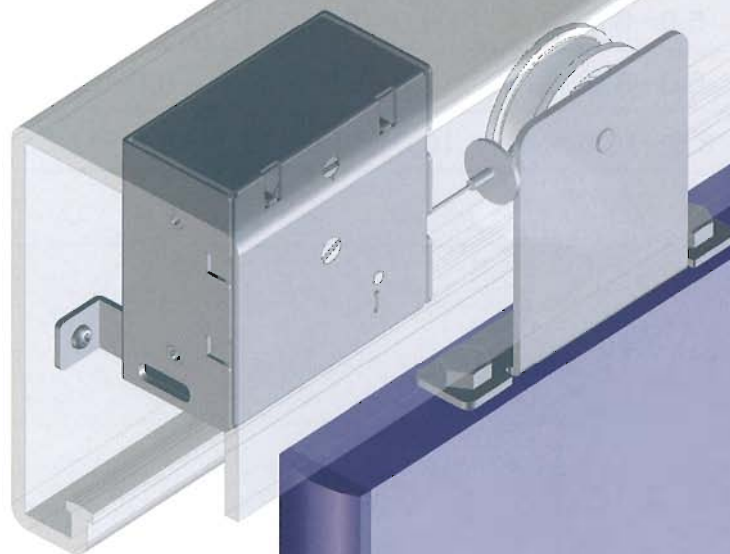
REPULLCE

レプルス

SKBの最新技術を結集した、引戸用ゼンマイ式クローザーをご紹介します。
巻き過ぎ防止装置を内蔵した安心設計ながら、コンパクトなデザインを実現しました。

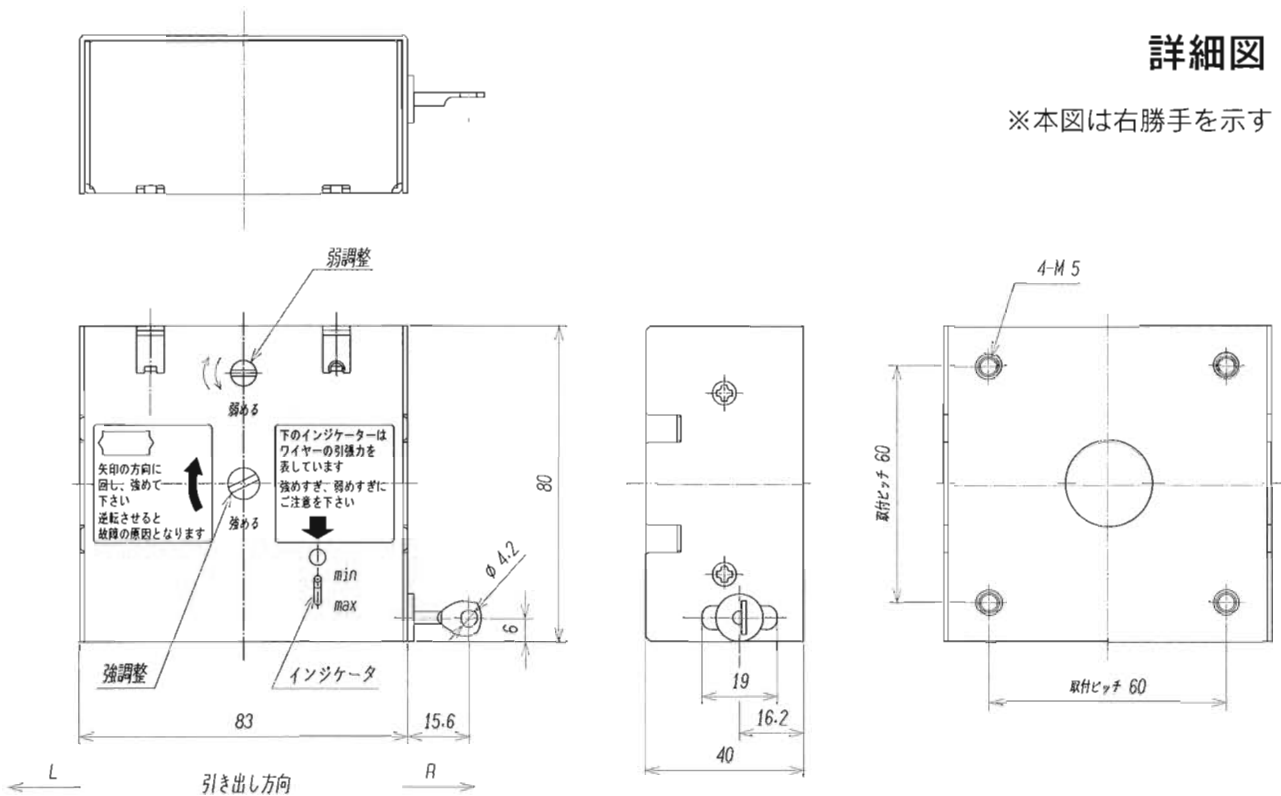
- 最大扉重量100kgまで対応可能です。
- 扉重量によって4タイプの中から選択できます。
- ストロークは最大1,800mmです。
- 100万回の試験により耐久性が確認されています。
(条件 / ストローク : 500~1,400mm、速度 : 500mm/sec)
- ワイヤーの引出しは、2方向あります。
- 引込力はドライバーにより簡単に調整可能です。
引込力はインジケーターに表示されます。
調整は巻き過ぎ防止装置により簡単に行えます。
- 本 体 : 亜鉛メッキ鋼板
樹脂部品 : POM(ポリアセタール樹脂)
ワイヤー : ステンレスナイロンコート
ゼンマイ : バネ用ステンレス鋼

PAT.P



詳細図

※本図は右勝手を示す



引込力の調整範囲

型番	引込力 (N)			
	ストローク300(mm)	ストローク900(mm)	ストローク1500(mm)	ストローク1800(mm)
20 L / R	4.0~5.0	4.5~5.5	5.0~5.5	5.0~6.0
30 L / R	5.0~6.5	6.5~7.0	6.5~7.0	7.0~8.0
50 L / R	6.0~8.0	7.0~8.5	8.0~9.0	8.0~9.5
80 L / R	8.5~10.5	10.0~11.0	10.5~11.5	11.0~12.0

