

Window+

[ウィンドープラス] 窓まわり快適カナモノ





特許

SafetyStopper ● 開口制限カナモノ | セーフティストッパー(開き用)

業界ではじめて、戸先での開口制限を実現しました

居住空間の高層化にともない、幼児の転落事故が社会問題となっていました。当社はいち早くこの課題に着手し、業界に先駆けて、戸先での開口制限を実現しました。安心だけでなく、自然な風と換気を生活にもたらしめます。

ワンタッチのかんたん切り替え

全開と半開の切り替えはワンタッチ。わずらわしい操作は不要です。

操作ボタンを外して安心管理

脱着式の操作ボタンを外して保管すれば、こども部屋も病室も安心です。

サッシの外観を損なわないコンシールド設計

ビスで簡単に取付けでき、操作ボタンを外せばサッシの間に完全隠蔽。

非常用進入口の窓へも対応可能

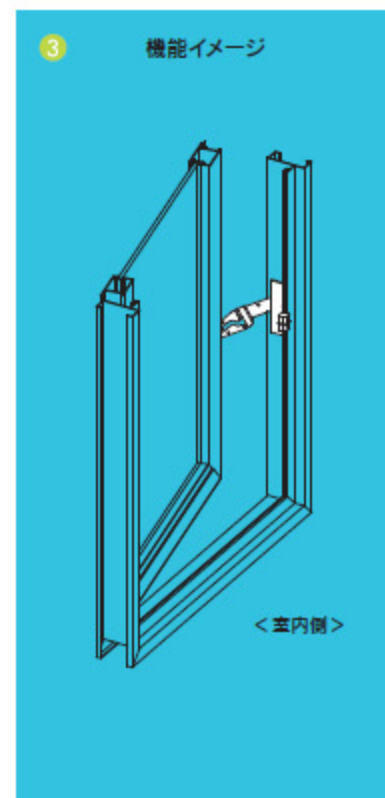
外部操作ボタン付きタイプ(特注)により、外部からも操作できます。

1 概略図

2 断面図

共通型番	操作ボタン	色	吊子(内観側)	ストッパー	開口量	ストッパーピンのタイプ(※1)
ST	脱着式 D	ホワイト W	左吊元 1	W=600mm未満 N	標準開口(約85mm) X	サッシの断面形状により異なります。標準ストッパーピンが特注受けての取付となります。別途ご相談ください。
	固定式 F	ブラック K	右吊元 2	W=600mm以上 S	大開口(約120mm) Y	
		ブラウン B				

本図は「固定式・ホワイト・左吊元・600mm未満・標準開口」です。型番は「ST-FW1-NX-(※1)」となります。
脱着式は別途操作ボタンをご注文ください。(※2)





特許

SafetyStopper ● 開口制限カナモノ | セーフティストッパー(開き用)

引違い窓にも開口制限を実現しました

セーフティストッパー(開き用)の発売以来、多くのお客様から「引違い用も欲しい」という声をいただきました。開き用の機能と操作性を損なわないよう開発努力を重ね、サッシ召し合わせ部での開口制限を実現しました。転落防止・自然換気というセーフティストッパーのコンセプトを受け継ぎ、安心と快適の生活空間を実現します。

ワンタッチのかんたん切り替え

全開と半開の切り替えはワンタッチ。わずらわしい操作は不要です。

専用操作キーによる安心管理

こども部屋や病室、福祉施設にも適しています。

コンパクト設計

クレセント同様の取付けとなります。

1 概略図

共通型番	操作キー	色		受けのタイプ(※)	
HS-AC	あり	D	ブラック	BK	サッシ形状により異なります。別途ご相談ください。
	なし	X	グレー	GR	
			ホワイト	WH	

※ 本図は「操作キーあり・ブラック」です。型番は「HS-ACD-BK」となります。
開口は標準で約50mmとなります。受けは別途ご注文ください。

2 機能イメージ

開口幅約50mm

<室内側> <室外側>

<室内側>

Locking System ● ロック装置



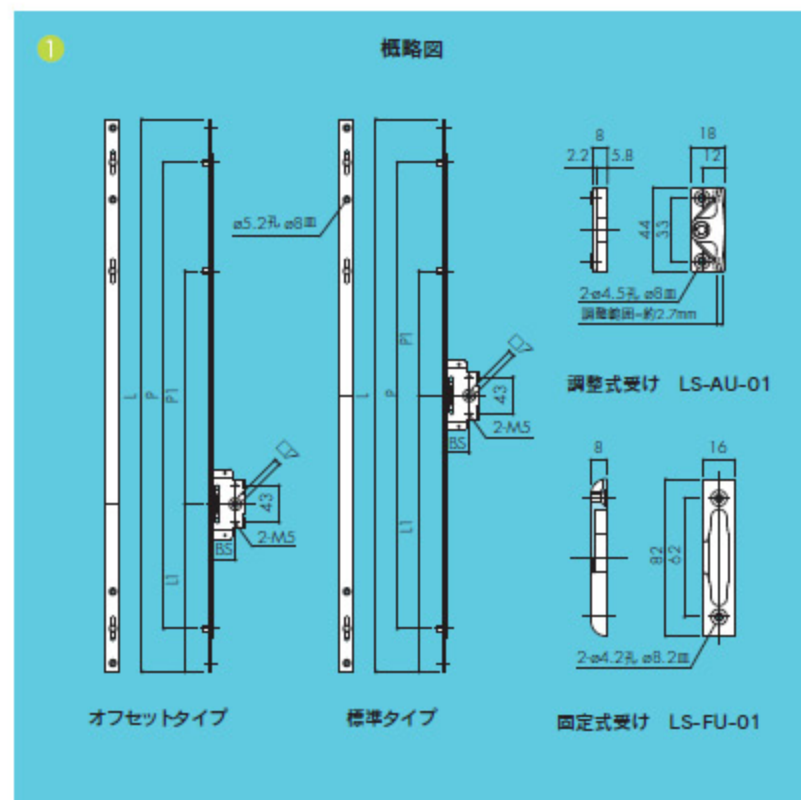
ステンレスの採用により耐食性を向上させました

高気密・高断熱で注目される樹脂サッシ、および木製サッシ用のロック装置を開発しました。ステンレスフラットバーの採用により防錆効果を高めています。

海外メーカーには真似のできない「日本品質」を実感ください。

大きささまざまなサッシに対応する豊富なバリエーション

2種類のバックセットやハンドルオフセットなど、全18タイプをご用意。



Lever Handle ● レバーハンドル

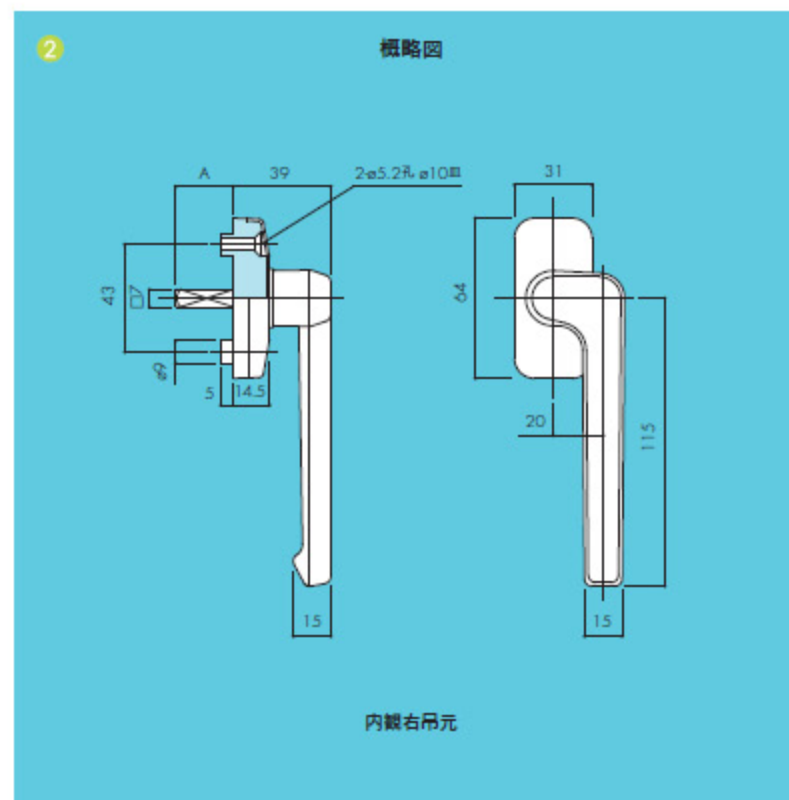


多様な見込み寸法に対応

角軸長を3タイプ(L23・L32・L39)をご用意しています。

ロック装置との親和性

ロック装置とのセット使用を想定して開発。取付けピッチの統一によりタイプに固定され、ロック装置のポテンシャルを引き出します。



特許

Friction Stay ● フリクションステー



特許取得のブレーキ機構

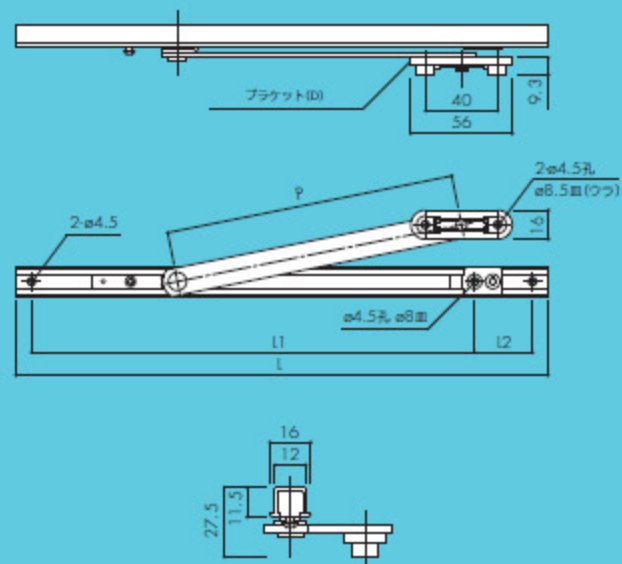
未長く使ってもブレーキ力の落ちないものを…そんなコンセプトで開発された本製品は、画期的な機構で長寿命を実現。ドライバー1本でブレーキ力を無段階に調整でき、生活のさまざまなシーンに対応できます。

サッシの外観を損なわないコンシールド設計

ステーはサッシの間に完全に隠蔽され、インテリアの調和をみだしません。

3

概略図



1

ロック装置 型番表

ハンドル位置 納まり点数	標準タイプ						オフセットタイプ		
	1	2	2	3	3	3	3	3	3
全長L	175	400	700	1000	1400	1800	1000	1400	1800
振分L1	79	200	350	500	700	900	300	300	500
ピッチP	-	300	600	900	1300	1700	900	1300	1700
ピッチP1	61	-	-	-	150	150	230	460	460
取付け部 適応寸法	200~ 400	401~ 700	701~ 1000	1001~ 1400	1401~ 1800	1801~ 2200	1001~ 1400	1401~ 1800	1801~ 2200

共通型番	バックセット BS	全長 L		ハンドル位置	
		標準	オフセット	標準	オフセット
LS	20	0175	0400	標準	C
	30	0700	1000	オフセット	D
		1400	1800		

[バックセット30・全長1400・オフセット]の型番は、[LS-30-1400D]となります。

2

レバーハンドル 型番表

共通型番	角軸長 A	吊子(内観視)		色	
		左吊元	右吊元	シルバー	ブロンズ
LH	23	1	2	SL	BZ
	32				
	39			ゴールド	GD

[角軸長23・内観右吊元・シルバー]の型番は、[LH-23-2-SL]となります。

3

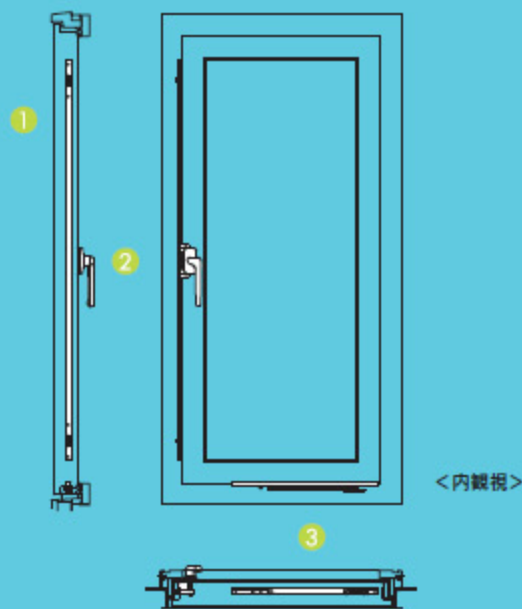
フリクションステー 型番表

共通型番	ブラケット種類	全長 L		アーム長 P	ブラケット形状
		脱着式	固定式		
FS	脱着式 D	232 (L1=207.5)		113	01
	固定式 F	315 (L1=298 / L2=32)		160	01
		365 (L1=348 / L2=32)		210	01

[脱着式・L=232・P=113・ブラケット形状01]の型番は、[FS-D232-113-01]となります。

A

納まり図



株式会社SKB

大阪本社

大阪府東大阪市御厨1-5-3 〒577-0032

TEL:06-6788-1518 FAX:06-6788-2056

東京開発センター

東京都新宿区喜久井町2番地 アバ早稲田ビル 3F 〒162-0044

TEL:03-5155-2472 FAX:03-5155-2473

Ver.2014.03

www.skb-net.co.jp

○設置・使用に関するご注意

1. 性能を示す数値は、使用状況(場所・環境)や施工状態により異なる場合がありますので、あくまで目安とお考えください。
詳しくは、施工・取扱ガイド、製品仕様書などをご参照ください。
2. 製品以外の部品(取付けビスや裏板など)は含まれませんので、お客様にてご準備をお願いします。
3. 製品の仕様および外観は、改良のため予告なく変更することがあります。