

セーフティストッパー開き用 取付要領書(標準)



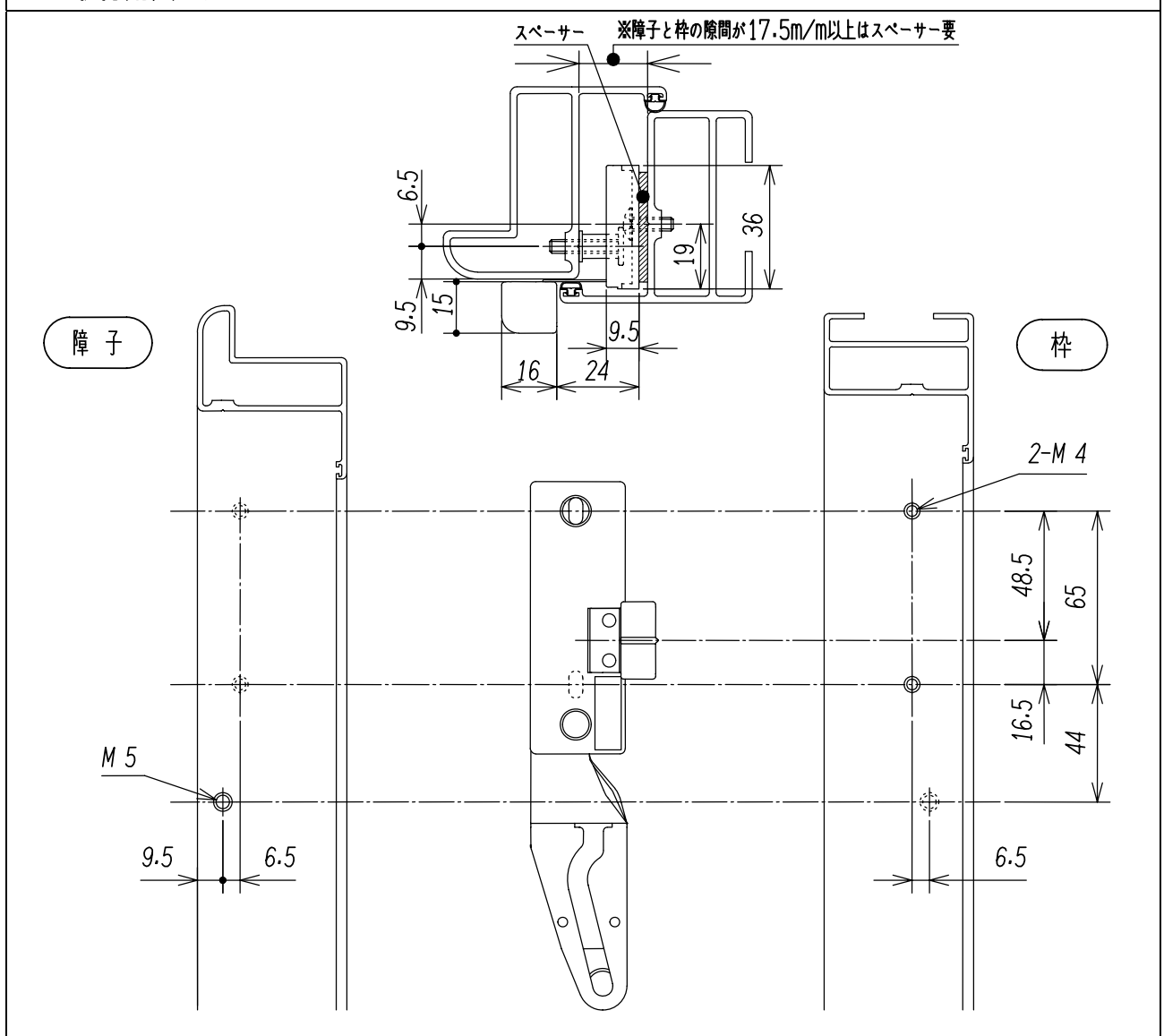
I. 部品をお確かめ下さい (ホワイト・ブラック・ブロンズの3種類の色調があります) ※取付ビスは含まれていません

標準操作ボタン固定式		標準操作ボタン脱着式		
①本体	②小袋	①本体	②小袋 1	③小袋 2
※	ストッパーピン 1個	※	ストッパーピン 1個	脱着操作ボタン 1個
勝手 (※部文字)	キャップ 2個	勝手 (※部文字)	キャップ 2個	
内観左吊元用 1	SUS ワッシャー t1.0 2個	内観左吊元用 1		
内観右吊元用 2		内観右吊元用 2	SUS ワッシャー t1.0 2個	

II. セーフティストッパー取付位置

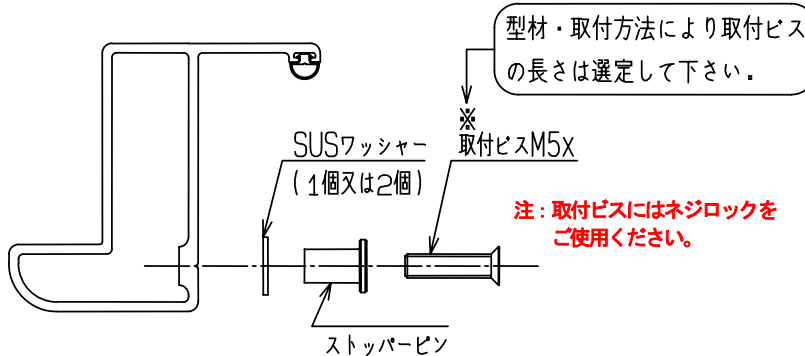
- 障子を閉めた状態で、ハンドル・ロック等に干渉しない位置にセーフティストッパー本体を置き取付位置を決めます。
- ストッパーピンの取付位置は、セーフティストッパー本体との位置関係から決めます。

II. 取付用穴の加工



IV. ストッパーピンの取付

ストッパーピンは下図の要領で取付けして下さい。

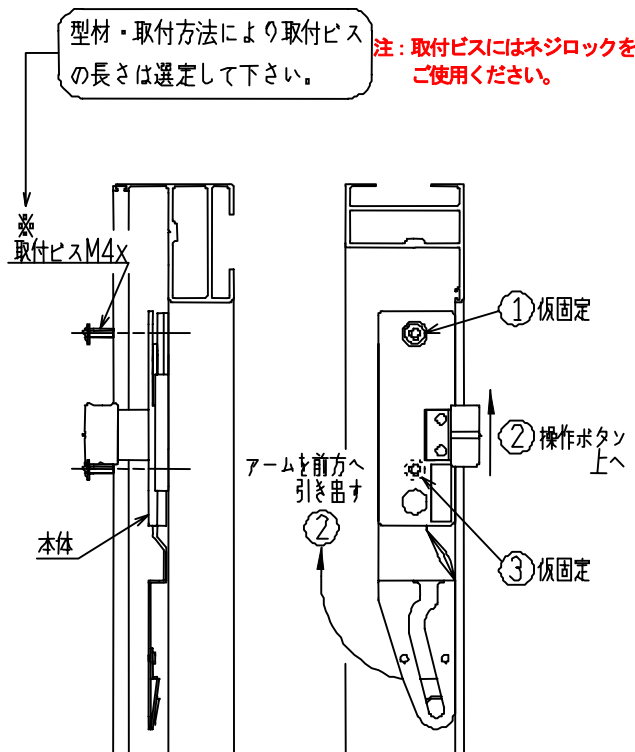


注意

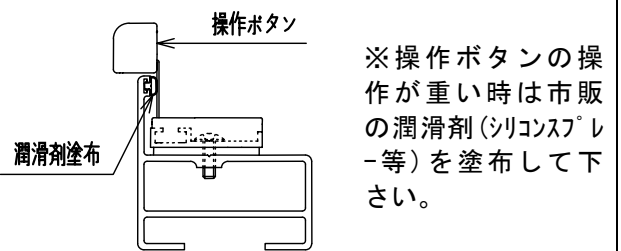
電動工具の使用はトルク管理に十分にご注意下さい。

ビスの締めすぎにご注意下さい。ビスがなめたり、型材が変形する可能性があります。

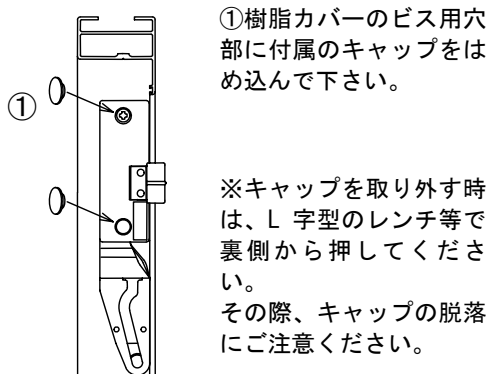
V. 本体の取付・作動確認・調整



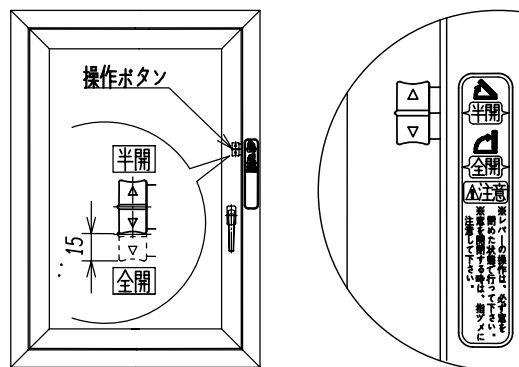
- ①取付ビスM4で本体上部を仮固定して下さい。
- ②操作ボタンを上げアームを前方へ引き出して下さい。本体下部固定穴が見えます。
- ③取付ビスM4で本体下部を仮固定して下さい。
- ④操作ボタンを上下させて作動を確認して下さい。
- ⑤操作ボタンを下げ、セーフティストッパーの全開位置で障子を開閉した時にアームとストッパーピンが干渉しない事を確認して下さい。アームとストッパーピンが干渉する場合は、本体を上下方向に移動させて調整して下さい。
- ⑥障子を閉め、操作ボタンを上げ、セーフティストッパーの半開位置で、障子を静かに開いてアームとストッパーピンがかかっている事を確認して下さい。
- ⑦仮固定のビスを本締めして、本体を固定して下さい。



VI. キャップ取付



VII. 操作ラベル貼り付け (オプション)



操作ボタンを上げた状態で左図の様に位置を合わせて、操作ラベルを貼って下さい。